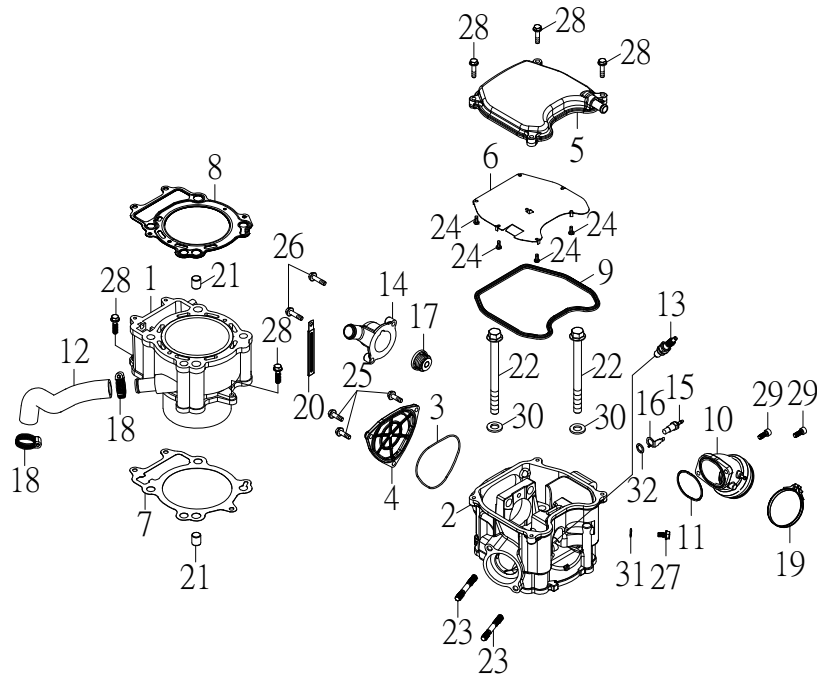
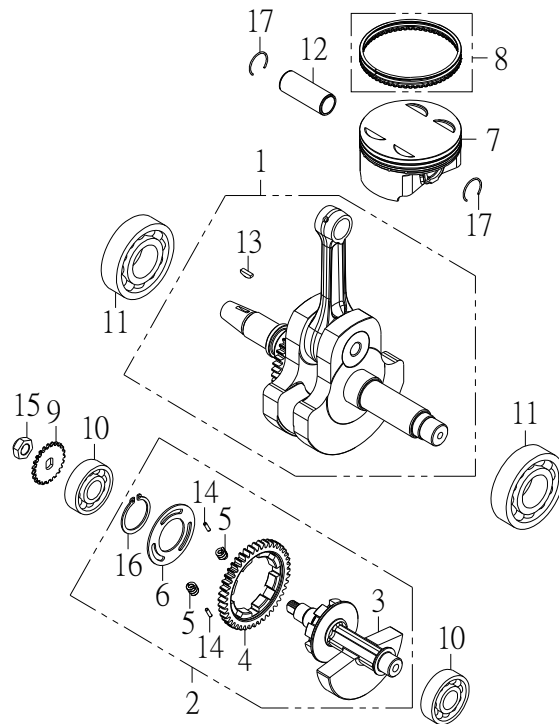


CYLINDER 汽缸

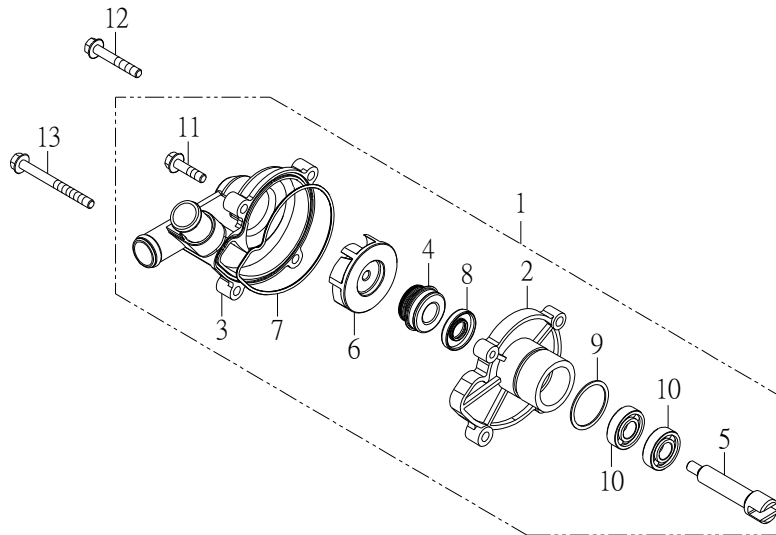


NO. 項目	PARTS NO. 零件號碼	PARTS NAME 零件名稱	QTY 用量	NOTE 備註
1	11111-MAX-00	CYLINDER COMP	1	汽缸
2	11121-MAX-00	HEAD COMP, CYLINDER	1	汽缸頭
3	11123-MAX-00	GASKET, SIDE COVER	1	缸頭側蓋墊圈
4	11124-MAX-00	SIDE COVER, CYLINDER HEAD	1	缸頭側蓋
5	11141-MAX-00	CYLINDER HEAD COVER ASSY	1	汽缸頭蓋組
6	11145-MAX-00	PLATE, VENTILATION	1	通風管導板
7	11151-MAX-00	GASKET, CYLINDER	1	汽缸墊片
8	11181-MAX-00	GASKET, CYLINDER HEAD	1	汽缸頭墊片
9	11191-MAX-00	GASKET, HEAD COVER	1	汽缸頭蓋墊圈
10	13555-MAX-00	INTAKE PIPE	1	進氣歧管
11	13561-MAX-01	SEAL, INTAKE PIPE	1	進氣歧管墊圈
12	43426-MAX-00	HOSE, WATER PUMP EX	1	水泵出水管
13	62210-MAX-00	PLUG, SPARK	1	火星塞
14	62732-MAX-00	THERMOSTAT COVER	1	節溫器蓋
15	62740-JOW-00	THERMO SENSOR	1	溫度感測器
16	62741-JOW-00	GROUND TERMINAL	1	接地端子
17	62745-MAX-00	THERMOSTAT	1	節溫器
18	90281-090032-C	CLIP	2	斑馬式管夾
19	90281-090060-B	CLIP	1	斑馬式管夾
20	91112-10100-B	FOLDER	1	導線軟勾
21	94410-14016	PIN, DOWEL	4	定位銷
22	94610-12173	BOLT, HEAD	4	缸頭螺栓
23	94717-08042-D	BOLT, STUD	2	雙頭螺栓
24	96310-04008-B	SCREW, PAN HEAD	7	十字孔頭螺絲
25	96411-06016-B	BOLT, FLANGE	3	凸緣螺栓
26	96411-06025-B	BOLT, FLANGE	2	凸緣螺栓
27	96414-06012-B	BOLT, FLANGE	1	凸緣螺栓
28	96414-06025-B	BOLT, FLANGE	9	凸緣螺栓
29	96510-06020-G	BOLT, SOCKET	2	六角承窩螺栓
30	97201-122420	WASHER, PLATE	4	平面墊圈
31	97230-061312	WASHER, COPPER	1	銅墊圈
32	97311-101403-K	WASHER, WAVE	1	波浪墊圈



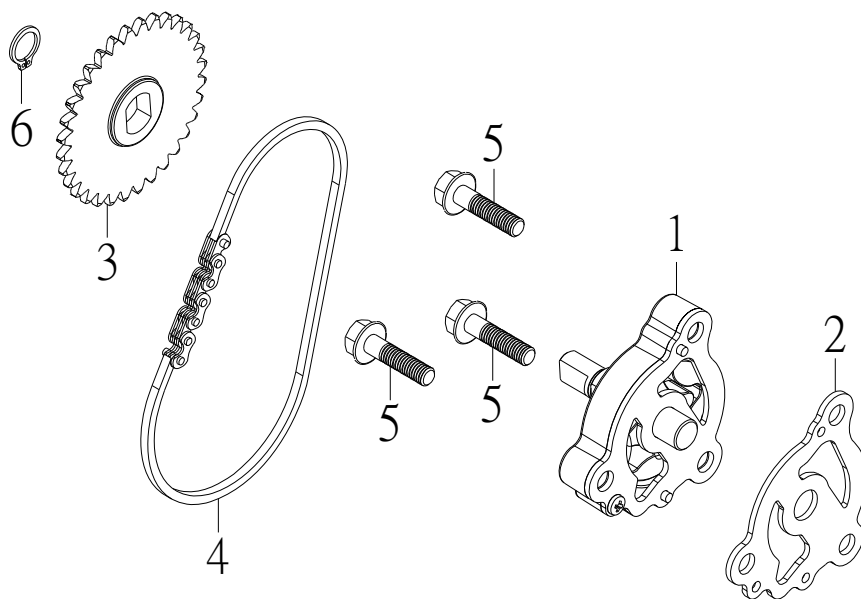
NO. 項目	PARTS NO. 零件號碼	PARTS NAME 零件名稱	QTY 用量	NOTE 備註
1	11400-MAX-00	CRANKSHAFT COMP	1	曲軸總成
2	11500-MAX-01	BALANCER SHAFT COMP	1	平衡軸總成
3	11510-MAX-01A	BALANCER COMP	1	平衡軸組
4	11521-MAX-01	DRIVEN GEAR, BALANCER	1	平衡軸被動齒輪
5	11526-MAX-01	SPRING, DRIVEN GEAR	8	平衡軸減震彈簧
6	11528-MAX-00	WASHER, BALANCER	1	平衡軸墊圈
7	11631-MAX-00	PISTON SET	1	活塞
8	11636-MAX-00	RING SET, PISTON	1	活塞環組
9	13178-MAX-00	OIL PUMP DRIVING WHEEL	1	機油泵驅動齒輪
10	93320-205215	BALL BEARING	2	滾珠軸承
11	93321-358021J	BALL BEARING	2	滾珠軸承
12	93510-142370	PIN, PISTON	1	活塞銷
13	94420-05016	KEY, WOODRUFF	1	半圓鍵
14	94510-60010	PIN, DOWEL	4	滾針
15	95211-121910-B	LOCK NUT	1	六角制止螺帽
16	97010-35015-K	CIRCLIP	1	C形扣環
17	97050-14027	CIRCLIP, PISTON PIN	2	活塞銷止動環

WATER PUMP 水泵



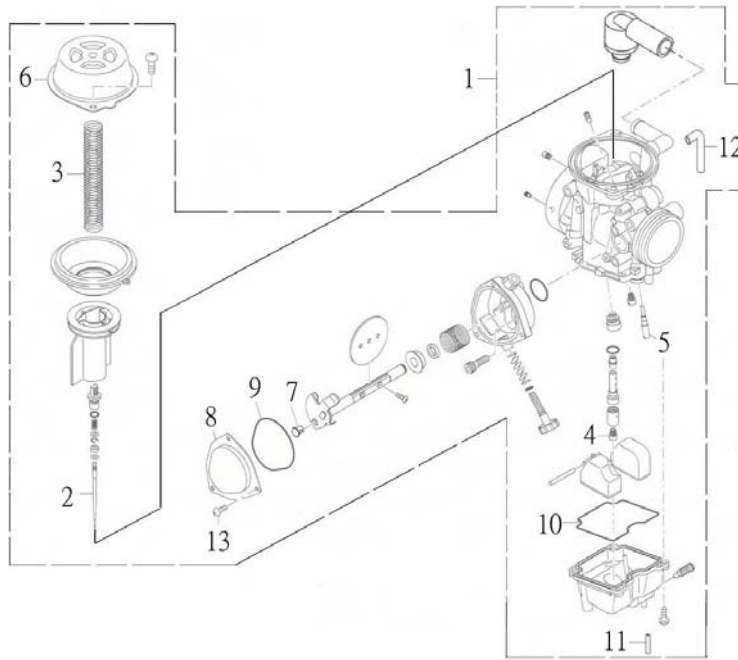
NO. 項目	PARTS NO. 零件號碼	PARTS NAME 零件名稱	QTY 用量	NOTE 備註
1	13001-MAX-00	WATER PUMP COMP	1	水泵總成
2	13011-MAX-00	WATER PUMP HULL	1	水泵本體
3	13012-MAX-00	WATER PUMP COVER COMP	1	水泵蓋組
4	13018-MAX-00A	WATER SEAL COMP	1	水封組
5	13021-MAX-00	WATER PUMP SHAFT	1	水泵軸
6	13024-MAX-00	FAN	1	水泵葉片
7	13051-MAX-00	SEAL, PUMP COVER	1	水泵蓋密封圈
8	9311V-12285	OIL SEAL	1	油封
9	9321V-19340	O-RING	1	護油圈
10	93320-122808	BALL BEARING	2	滾珠軸承
11	96411-06025-B	BOLT, FLANGE	2	凸緣螺栓
12	96412-06040-B	BOLT, FLANGE	1	凸緣螺栓
13	96412-06070-B	BOLT, FLANGE	1	凸緣螺栓

OIL PUMP 機油泵

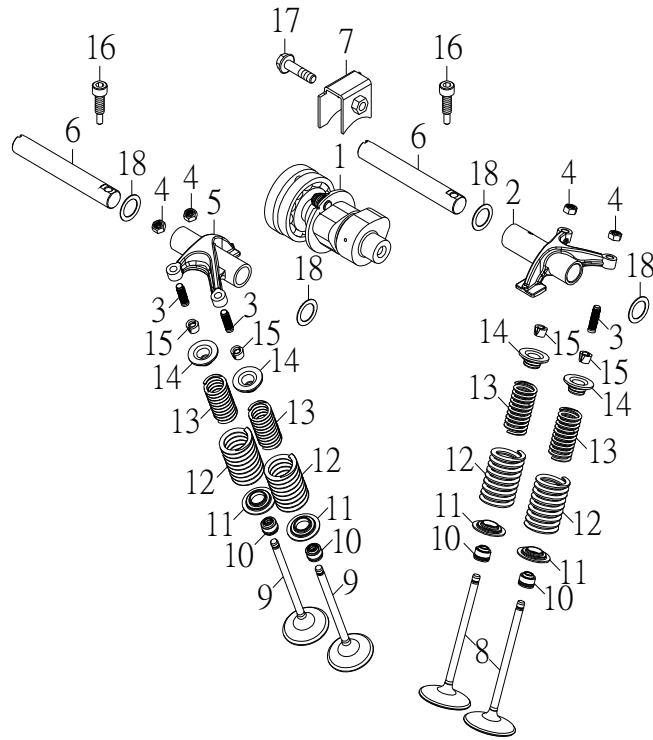


NO. 項目	PARTS NO. 零件號碼	PARTS NAME 零件名稱		QTY 用量	NOTE 備註
1	13100-MAX-00	PUMP ASSY, OIL	機油泵總成	1	
2	13101-MAX-00	WASHER, OIL PUMP	機油泵墊片	1	
3	13124-MAX-00	SPROCKET, OIL PUMP DRIVEN	機油泵被動鏈輪	1	
4	13131-MAX-00	CHAIN, OIL PUMP	機油泵驅動鏈條	1	
5	96411-06025-B	BOLT, FLANGE	凸緣螺栓	3	
6	97010-10010-K	CIRCLIP	C形扣環	1	

CARBURETOR 化油器

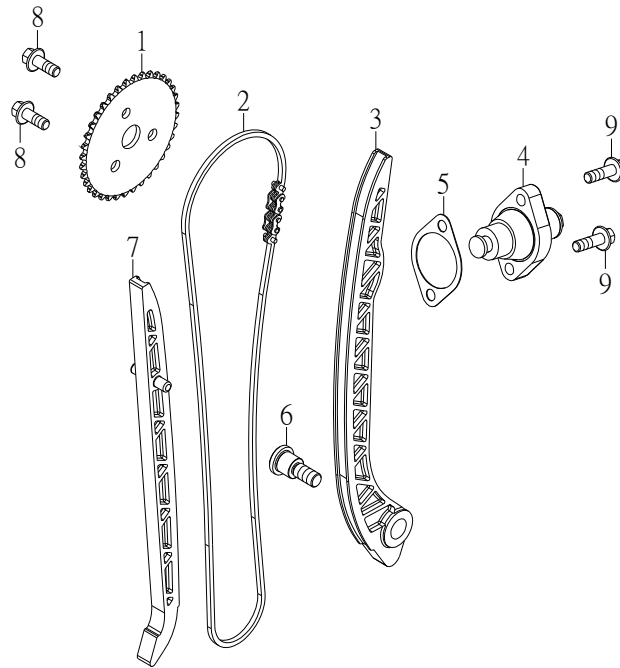


NO. 項目	PARTS NO. 零件號碼	PARTS NAME 零件名稱		QTY 用量	NOTE 備註
1	13201-MAX-00	CARBURETOR ASSEMBLY	化油器總成	1	
	13201-MAX-01	CARBURETOR ASSEMBLY	化油器總成	1	
2	13211-MAX-00	NEEDLE SET	油針	1	
3	13233-MAX-00	SPRING, COMPRESSION COIL	節流閥彈簧	1	
4	13240-MAX-00	JET, MAIN	主噴口	1	
5	13242-MAX-00	JET, PILOT	引導噴口	1	
6	13258-MAX-00	TOP COMP	真空活塞閥蓋	1	
7	13261-MAX-00	CABLE GUIDE	鋼索導塊	1	
8	13276-MAX-00	COVER	節流閥蓋	1	
9	13296-MAX-00	SEAL	封圈	1	
10	13297-MAX-00	SEAL	封圈	1	
11	90310-30050475	TUBE	洩油管	1	
12	90311-50090435	TUBE	通氣管	1	
13	96310-04006-B	SCREW, PAN HEAD	十字孔頭螺絲	3	



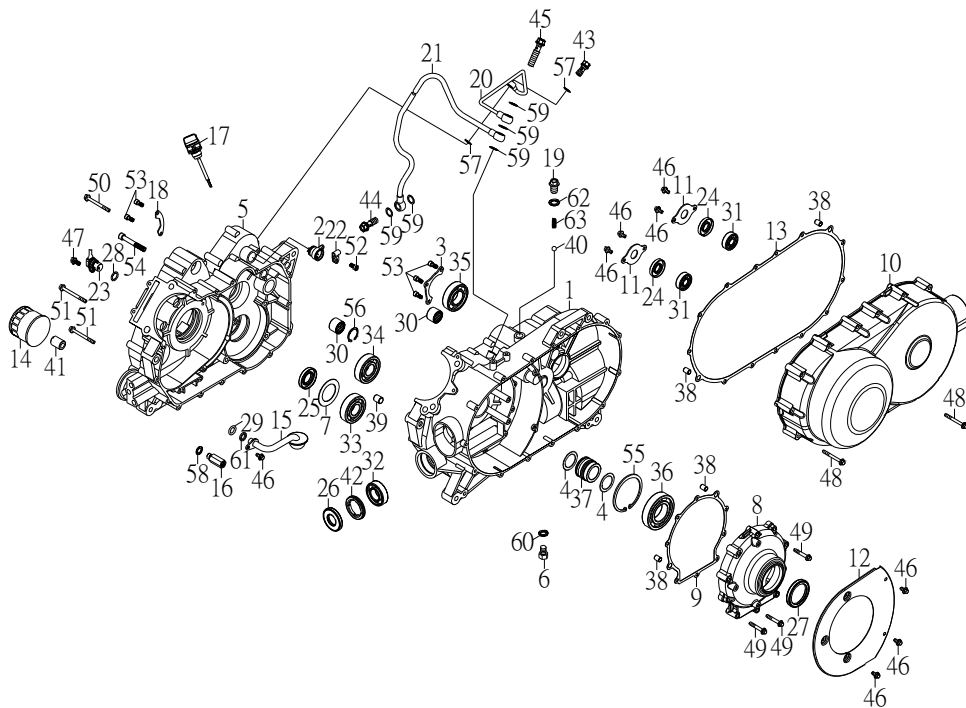
NO. 項目	PARTS NO. 零件號碼	PARTS NAME 零件名稱	QTY 用量	NOTE 備註
1	14100-MAX-00	CAMSHAFT COMP	1	凸輪軸組件
2	14431-MAX-00	ROCKER ARM, IN	1	進氣搖臂
3	14436-MAX-01	SCREW, TAPPET ADJUSTING	4	挺桿調整螺絲
4	14437-MAX-01	NUT, TAPPET ADJUSTING	4	挺桿調整螺帽
5	14441-MAX-00	ROCKER ARM, EX	1	排氣搖臂
6	14450-MAX-00	SHAFT, ROCKER ARM	2	搖臂軸
7	14451-MAX-00	PLATE, ROCKER SHAFT	1	搖臂軸擋板
8	14711-MAX-00	VALVE, IN	2	進氣閥門
9	14721-MAX-00	VALVE, EX	2	排氣閥門
10	14731-MAX-00	SEAL, VALVE STEM	4	閥門徑封
11	14741-MAX-00	SPRING SEAT	4	閥彈簧座
12	14751-MAX-00	SPRING, VALVE OUTER	4	閥門外彈簧
13	14761-MAX-00	SPRING, VALVE INNER	4	閥門內彈簧
14	14771-MAX-00	RETAINER, VALVE SPRING	4	閥彈簧蓋
15	14781-GAT-00	COTTER, VALVE	8	閥門鎖扣
16	94706-06025-B	BOLT	2	搖臂軸螺栓
17	96411-06025-B	BOLT, FLANGE	1	凸緣螺栓
18	97201-131905	WASHER, PLATE	4	平面墊圈

CAM CHAIN, TENSIONER 內鏈條、拉力桿



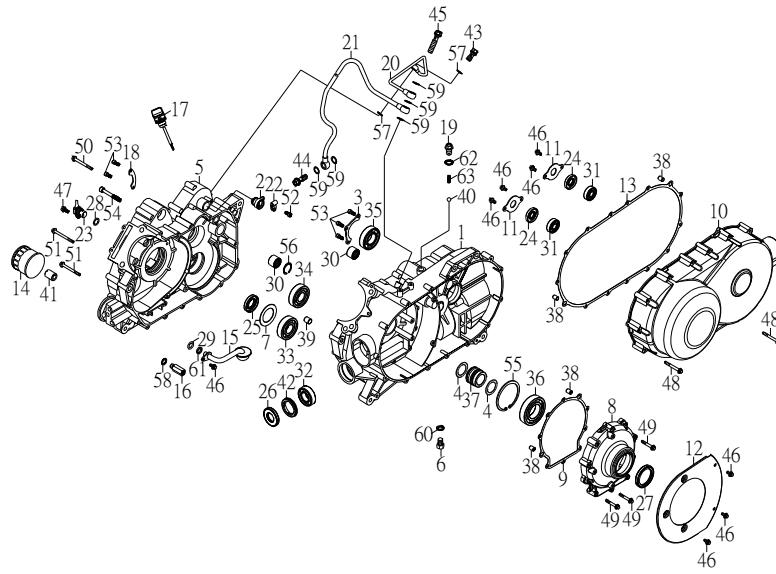
NO. 項目	PARTS NO. 零件號碼	PARTS NAME 零件名稱		QTY 用量	NOTE 備註
1	14111-MAX-00	SPROCKET, CAMSHAFT	凸輪軸鏈輪	1	
2	14501-MAX-00	CHAIN, CAM	凸輪軸內鏈條	1	
3	14510-MAX-00	TENSIONER, CAM CHAIN	鏈條拉力桿	1	
4	14520-MAX-00	LIFTER ASSY, TENSIONER	鏈條調整器	1	
5	14523-MAX-00	GASKET, TENSIONER LIFTER	鏈條調整器墊片	1	
6	14531-MAX-00	PIVOT, CAM CHAIN TENSIONER	拉力桿螺絲	1	
7	14560-MAX-00	GUIDE COMP, CAM CHAIN	鏈條導件	1	
8	94714-06012-K	BOLT, FLANGE	凸輪軸鏈輪螺栓	3	
9	96411-06020-B	BOLT, FLANGE	凸緣螺栓	2	

CRANKCASE 曲軸箱



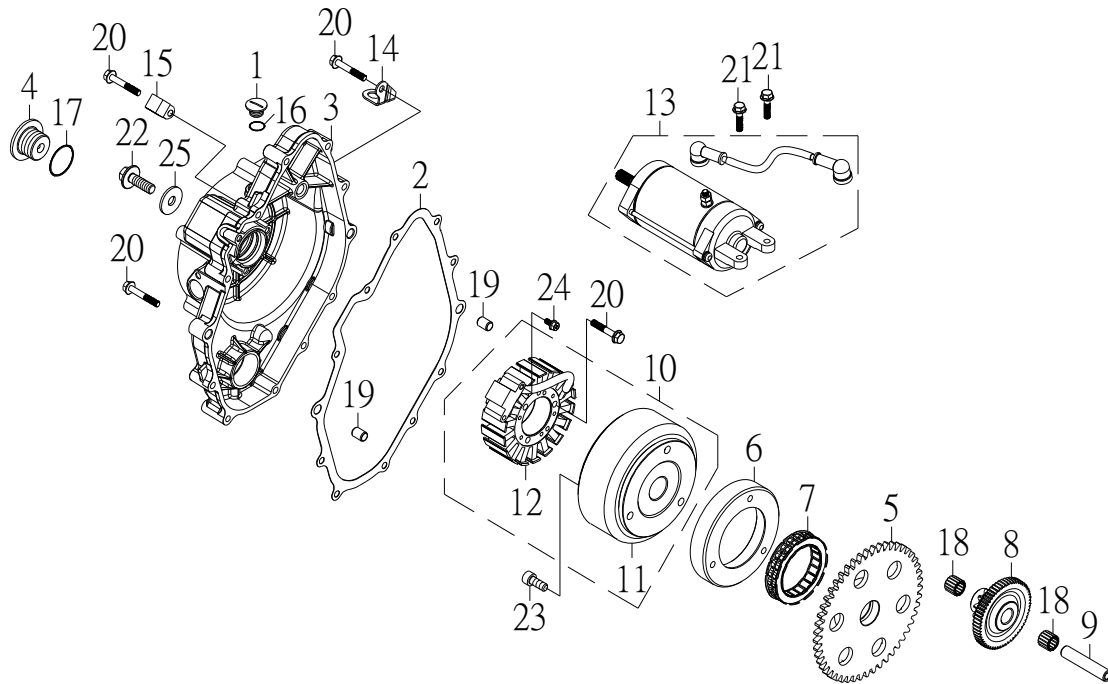
NO. 項目	PARTS NO. 零件號碼	PARTS NAME 零件名稱	QTY 用量	NOTE 備註
1	15111-MAX-00	LEFT CRANKCASE COMP	1	左曲軸箱組
2	15130-MAX-00	SELECTOR SWITCH	1	檔位開關組
3	15174-MAX-00	PLATE, BEARING COVER	1	軸承壓板
4	15175-MAX-00	SEAL	2	密封環
5	15211-MAX-00	RIGHT CRANKCASE COMP	1	右曲軸箱組
6	15223-MAX-00	BOLT ASSY DRAIN PLUG	1	洩油螺栓
7	15228-MAX-00	SEPARATOR	1	油封擋片
8	15321-MAX-00	COVER, CLUTCH	1	離合器蓋
9	15353-MAX-00	GASKET, CLUTCH COVER	1	離合器蓋墊片
10	15411-MAX-00	COVER, CVT	1	CVT側蓋
11	15428-MAX-00	PLATE, BEARING COVER	2	油封固定板
12	15431-MAX-00	PLATE-CVT COOLING FAN	1	冷卻風扇隔板
13	15481-MAX-00	GASKET, CVT COVER	1	CVT蓋墊片
14	15533-MAX-00	OIL FILTER ASSY	1	機油過濾器
15	15536-MAX-01	SCREW, OIL FILTER	1	機油濾網
16	15556-MAX-00	RELIEF VALVE ASSY	1	釋壓閥
17	15561-MAX-00	GAUGE OIL LEVEL ASSY	1	機油尺組
18	24221-MAX-00	RETAINER PLATE, DRUM	1	變速筒壓板
19	24228-MAX-00	BOLT, FLANGE	1	換檔定位螺栓
20	43322-MAX-00	OIL DELIVERY PIPE 1	1	機油管1
21	43324-MAX-00	OIL DELIVERY PIPE 2	1	機油管2
22	43327-MAX-00	CLAMP, OIL DELIVERY PIPE 1	1	機油管1承座
23	61520-CGV-00	VELOCITY SENSOR	1	速度感應器
24	93110-17407	OIL SEAL	2	油封
25	9311V-25455	OIL SEAL	1	油封
26	9311V-35578	OIL SEAL	1	油封
27	9311V-48628	OIL SEAL	1	油封
28	9321V-25150	O-RING	1	護油圈
29	9321V-35125	O-RING	1	護油圈
30	93310-2230200	NEEDLE BEARING	2	滾針軸承
31	93320-174012BBL	BALL BEARING	2	滾珠軸承
32	93320-255215	BALL BEARING	1	滾珠軸承
33	93320-256217	BALL BEARING	1	滾珠軸承
34	93320-256217U	BALL BEARING	1	滾珠軸承
35	93320-306216	BALL BEARING	1	滾珠軸承
36	93320-4080183	BALL BEARING	1	滾珠軸承
37	93510-304834	COLLAR, CARRIER	1	離心離合器軸環
38	94410-10014	PIN, DOWEL	4	定位銷

CRANKCASE 曲軸箱



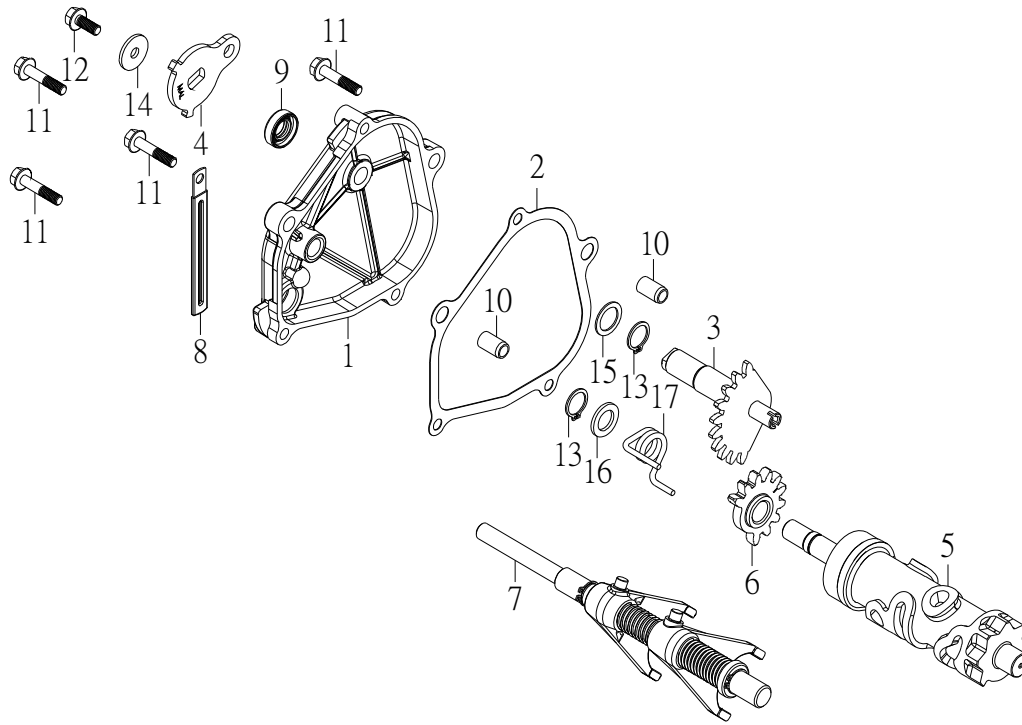
NO. 項目	PARTS NO. 零件號碼	PARTS NAME 零件名稱	QTY 用量	NOTE 備註
39	94410-14020	PIN, DOWEL	2	定位銷
40	94520-09500	BALL	1	鋼珠
41	94710-20027-C	SCREW, OIL FILTER	1	機油濾清器螺栓
42	94710-55005-B	BEARING RETAINER	1	軸承栓塞
43	94716-10022-G	BOLT, UNION	1	接合螺栓
44	94716-14028-B	BOLT, UNION	1	油管螺栓
45	94716-14050-B	BOLT, UNION	1	油管螺栓
46	96411-06012-B	BOLT, FLANGE	10	凸緣螺栓
47	96411-06016-B	BOLT, FLANGE	1	凸緣螺栓
48	96411-06055-B	BOLT, FLANGE	15	凸緣螺栓
49	96412-06040-B	BOLT, FLANGE	10	凸緣螺栓
50	96412-06065-B	BOLT, FLANGE	10	凸緣螺栓
51	96412-06070-B	BOLT, FLANGE	2	凸緣螺栓
52	96510-06012-K	BOLT, SOCKET	1	六角承窩螺栓
53	96510-06016-B	BOLT, SOCKET	5	六角承窩螺栓
54	96510-08065-B	BOLT, SOCKET	5	六角承窩螺栓
55	97012-80025-K	CIRCLIP	1	C形內扣環
56	97013-30012-K	CIRCLIP	1	同心內扣環
57	97230-101512	WASHER, COPPER	2	銅墊圈
58	97230-121810	WASHER, COPPER	1	銅墊圈
59	97230-142015	WASHER, COPPER	5	銅墊圈
60	97231-122020	WASHER, ALUMINUM	1	鋁墊圈
61	97231-131830	WASHER, ALUMINUM	1	鋁墊圈
62	97231-142220	WASHER, ALUMINUM	1	鋁墊圈
63	97501-1008023	SPRING, COMPRESSION	1	定檔位彈簧

RIGHT CRANKCASE COVER 右曲軸箱蓋



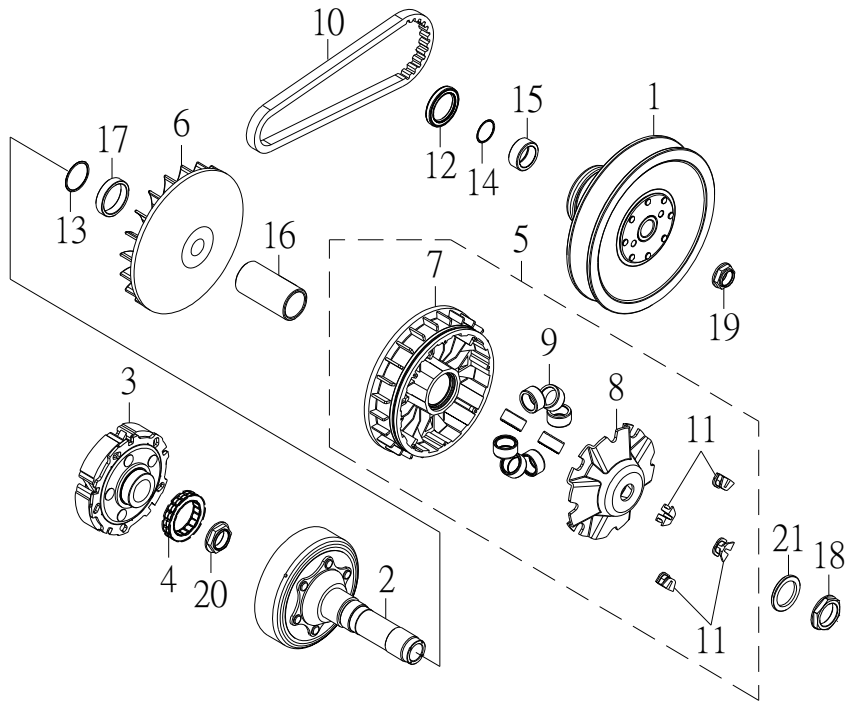
NO. 項目	PARTS NO. 零件號碼	PARTS NAME 零件名稱	QTY 用量	NOTE 備註
1	12655-ROA-00	CAP, A.C.G	1	A.C.G蓋
2	15221-MAX-00	GASKET, R CRANKCASE COVER	1	右曲軸箱蓋墊片
3	15511-MAX-00	COVER, R CRANKCASE COMP	1	右曲軸箱蓋
4	15533-GAT-00	CAP, TAPPET ADJUSTING HOLE	1	濾油網螺帽蓋
5	23524-MAX-01	STARTING CLUTCH GEAR COMP	1	起動輪組件
6	23574-MAX-00	CLUTCH OUTER RACE	1	起動離合器外環
7	23575-MAX-00	ONEWAY CLUTCH	1	起動離合器
8	23612-MAX-01	START REDUCTION GEAR	1	起動減速齒輪
9	23663-MAX-00	SHAFT, REDUCTION GEAR	1	起動減速齒輪軸
10	35500-MAX-00	GENERATOR ASSEMBLY	1	發電機總成
11	35550-MAX-00	FLYWHEEL COMP	1	轉子總成
12	35560-MAX-00	STATOR COMP	1	發電機座總成
13	35800-MAX-00	MOTOR ASSY, STARTER	1	起動馬達總成
14	41147-MAX-00	BRACKET, BRAKE SWITCH	1	剎車開關托架
15	43329-MAX-00	CLAMP, OIL DELIVERY PIPE	1	機油管2承座
16	93210-25138	O-RING	1	護油圈
17	9321V-35300	O-RING	1	護油圈
18	93310-1216158	NEEDLE BEARING	2	滾針軸承
19	94410-10014	PIN, DOWEL	2	定位銷
20	96412-06040-B	BOLT, FLANGE	14	凸緣螺栓
21	96414-06020-B	BOLT, FLANGE	2	凸緣螺栓
22	96414-10036-B	BOLT, FLANGE	1	凸緣螺栓
23	96510-08023-B	BOLT, SOCKET	3	六角承窩螺栓
24	96612-05012-B	BOLT, HEXAGON WITH WASHER	2	六角十字穴螺栓附墊圈
25	97201-103025	WASHER, PLATE	1	平面墊圈

GEAR SHIFT 變速機構

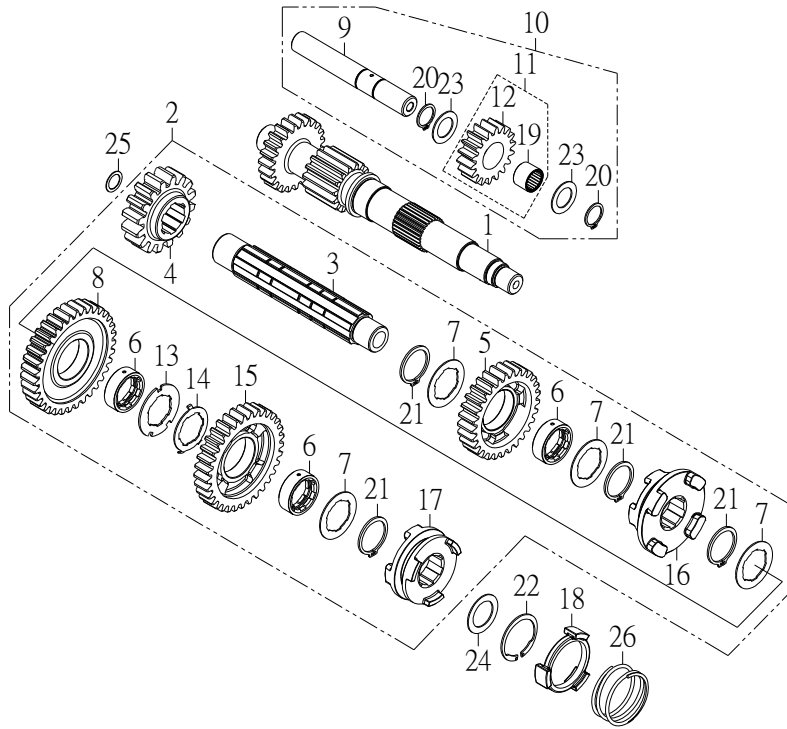


NO. 項目	PARTS NO. 零件號碼	PARTS NAME 零件名稱		QTY 用量	NOTE 備註
1	15311-MAX-00	COVER, GEARBOX	變速箱蓋	1	
2	15351-MAX-00	GASKET, GEARBOX COVER	變速箱蓋墊片	1	
3	24201-MAX-00	MANUAL SHIFT SPINDLE COMP	變速桿組	1	
4	24206-MAX-01	SHIFT LEVER	變速拉桿	1	
5	24220-MAX-00	GEAR SHIFT, DRUM	齒輪變速筒	1	
6	24226-MAX-00	DRIVEN GEAR, DRUM	變速筒齒輪	1	
7	24230-MAX-00	FORK SHIFT COMP	變速叉軸組	1	
8	91112-10100-B	FOLDER	導線軟勾	1	
9	93110-15257	OIL SEAL	油封	1	
10	94410-10014	PIN, DOWEL	定位銷	2	
11	96411-06030-B	BOLT, FLANGE	凸緣螺栓	5	
12	96414-06016-B	BOLT, FLANGE	凸緣螺栓	1	
13	97010-15010-K	CIRCLIP	C形扣環	2	
14	97201-062220-B	WASHER, PLATE	平面墊圈	1	
15	97201-152110-K	WASHER, PLATE	平面墊圈	1	
16	97201-152420	SPACER, RETURN SPRING	回復彈簧墊塊	1	
17	97510-321652	SHIFT DRIVE SPRING	換檔驅動彈簧	1	

CLUTCH 離合器

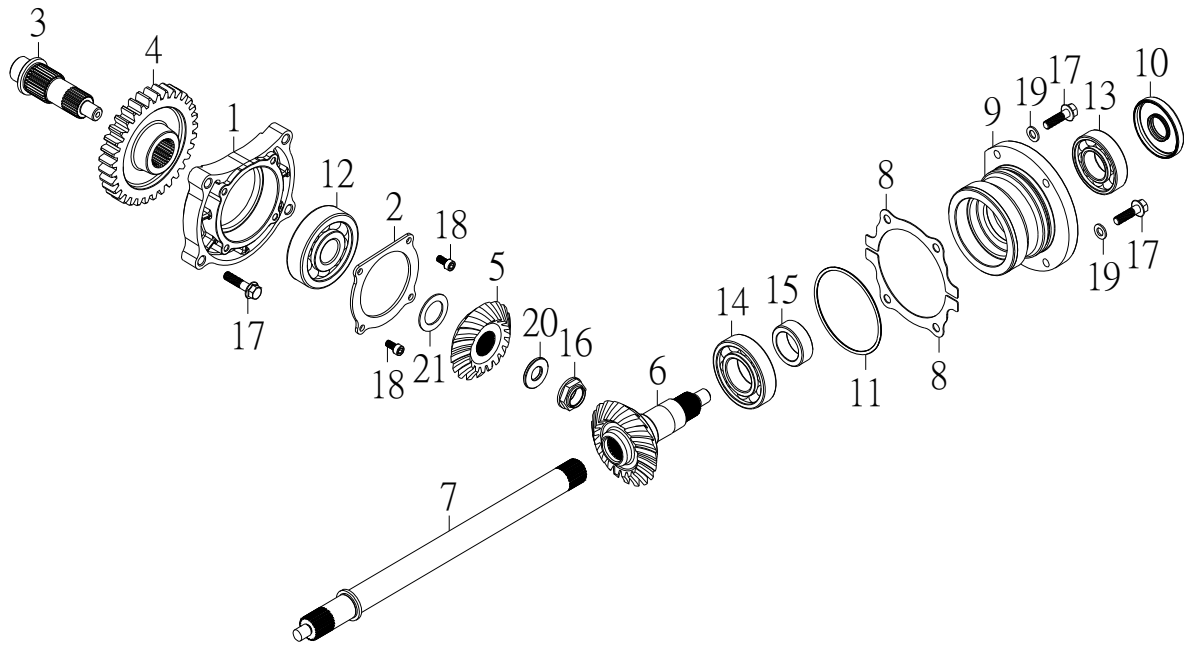


NO. 項目	PARTS NO. 零件號碼	PARTS NAME 零件名稱		QTY 用量	NOTE 備註
1	25602-MAX-00	DRIVEN SHEAVE ASSY	副槽輪總成	1	
2	25610-MAX-00A	CLUTCH HOUSING COMP	離合器環軸組	1	
3	25620-MAX-00	CLUTCH CARRIER ASSY	離心離合器總成	1	
4	25635-MAX-00	ONEWAY CLUTCH, ENGINE BRAKE	引擎剎車單向離合器	1	
5	25700-MAX-00	PRIMARY SHEAVE ASSY	主滑動槽輪總成	1	
6	25711-MAX-00	SHEAVE, PRIMARY FIXED	主固定槽輪	1	
7	25720-MAX-00	PRIMARY SHEAVE COMP	主滑動槽輪整體	1	
8	25723-MAX-00	CAM PLATE	凸輪板	1	
9	25732-MAX-00	WEIGHT ROLLER	重錘滾子	8	
10	25741-MAX-00	BELT, CVT	皮帶	1	
	25741-MAX-01	BELT, CVT	皮帶	1	
11	25753-MAX-00	SLIDER	滑件	4	
12	9311V-38527	SEAL	油封	1	
13	9321V-19364	O-RING	護油圈	1	
14	9321V-24274	O-RING	護油圈	1	
15	93510-283815	COLLAR, SLIDE	主驅動軸軸套	1	
16	93510-344285	COLLAR, SLIDE	主滑動槽輪襯套	1	
17	93510-404811	COLLAR, CLUTCH HOUSING	離合器環軸軸套	1	
18	95401-323909-B	NUT, PLATE	凸輪板螺帽	1	
19	95411-202712-B	NUT	副槽輪螺帽	1	
20	95411-253210-B	NUT, CLUTCH CARRIER ASSY	離心離合器螺帽	1	
21	97201-344740-B	WASHER, PLATE	平面墊圈	1	



NO. 項目	PARTS NO. 零件號碼	PARTS NAME 零件名稱	QTY 用量	NOTE 備註
1	26111-MAX-01	GEAR, PRIMARY DRIVE	1	主驅動軸
2	26410-MAX-02	MAIN AXLE COMP	1	惰輪軸總成
3	26411-MAX-021A	AXLE IDLE ASSY	1	惰輪軸組
4	26411-MAX-022	GEAR, IDLE	1	惰輪軸齒輪
5	26412-MAX-02	GEAR, HIGH	1	高檔位齒輪
6	26412-MAX-022	BUSHING	3	軸套
7	26413-MAX-00	WASHER, SPLINE	4	齒輪墊圈
8	26414-MAX-02	GEAR, LOW	1	低檔位齒輪
9	26415-MAX-00	AXLE, IDLE GEAR	1	倒檔惰齒輪軸
10	26415-MAX-00A	IDLE GEAR AXLE ASSY	1	倒檔惰齒輪軸總成
11	26416-MAX-00	REVERSE IDLE GEAR COMP	1	倒檔惰齒輪組
12	26416-MAX-001	IDLE GEAR, REVERSE	1	倒檔惰齒輪
13	26423-MAX-00	WASHER, SPLINE	1	齒輪墊圈
14	26424-MAX-00	WASHER, LOCK	1	制止墊圈
15	26426-MAX-02	GEAR, REVERSE	1	倒檔齒輪
16	26430-MAX-01	CLUTCH DOG, HIGH-LOW	1	高低檔離合齒
17	26440-MAX-01	CLUTCH DOG, REVERSE-PARK	1	倒檔、停車檔離合齒
18	26450-MAX-00	GEAR, PARK	1	停車檔位齒輪
19	93310-1723160	NEEDLE BEARING	1	滾針軸承
20	97010-17010-K	CIRCLIP	2	C形扣環
21	97010-28015	CIRCLIP	4	C形扣環
22	97014-40018-K	CIRCLIP	1	同心外扣環
23	97201-172710	WASHER, PLATE	2	平面墊圈
24	97201-223310	WASHER, PLATE	1	平面墊圈
25	97201-253810	WASHER, PLATE	1	平面墊圈
26	97501-2646018	SPRING, COMPRESSION	1	壓縮彈簧

OUTPUT SHAFT 傳輪軸



NO. 項目	PARTS NO. 零件號碼	PARTS NAME 零件名稱		QTY 用量	NOTE 備註
1	15371-MAX-00	HOUSING, BEVEL BEARING	傳動軸軸承座	1	
2	15374-MAX-00	RETAINER, BEVEL BEARING	軸承壓板	1	
3	26421-MAX-01	DRIVEN SHAFT	傳動軸	1	
4	26422-MAX-01	DRIVEN GEAR	傳動軸齒輪	1	
5	26460-MAX-00	BEVEL GEAR, DRIVE	驅動傘齒輪	1	
6	26470-MAX-00	BEVEL GEAR, DRIVEN	傳動斜齒輪	1	
7	26471-MAX-00	OUTPUT SHAFT	傳輪軸	1	
8	26473-MAX-00A	SHIM, BEVEL GEAR	傳動斜齒輪填隙片	2	
	26473-MAX-00B	SHIM, BEVEL GEAR	傳動斜齒輪填隙片	2	
	26473-MAX-00C	SHIM, BEVEL GEAR	傳動斜齒輪填隙片	2	
	26473-MAX-00D	SHIM, BEVEL GEAR	傳動斜齒輪填隙片	2	
	26473-MAX-00E	SHIM, BEVEL GEAR	傳動斜齒輪填隙片	2	
9	26476-MAX-00	HOUSING, OUTPUT SHAFT	傳輪軸殼	1	
10	9311V-40628	SEAL	油封	1	
11	9321V-31860	O-RING	護油圈	1	
12	93320-258021	BALL BEARING	滾珠軸承	1	
13	93320-306216	BALL BEARING	滾珠軸承	1	
14	93320-357217	BALL BEARING	滾珠軸承	1	
15	93510-304325	COLLAR	傳輪軸殼隔管	1	
16	95411-202712-B	NUT	副槽輪螺帽	1	
17	96414-08035-B	BOLT, FLANGE	凸緣螺栓	8	
18	96510-06016-B	BOLT, SOCKET	六角承窩螺栓	4	
19	97201-081420	WASHER, PLATE	平面墊圈	4	
20	97201-203230-B	WASHER, PLATE	平面墊圈	1	
21	97201-253913	SHIM, DRIVE BEVEL GEAR	驅動傘齒輪填隙片	1	
	97201-253914	SHIM, DRIVE BEVEL GEAR	驅動傘齒輪填隙片	1	
	97201-253915	SHIM, DRIVE BEVEL GEAR	驅動傘齒輪填隙片	1	
	97201-253916	SHIM, DRIVE BEVEL GEAR	驅動傘齒輪填隙片	1	
	97201-253917	SHIM, DRIVE BEVEL GEAR	驅動傘齒輪填隙片	1	