



*Official Dealer*



# *Quad-Driving Fun on Four*

**SMC J-MAX 700 4x4**



Generalimporteur der Schweiz



# Quad-Driving Fun on Four

## SMC J-MAX 700 4x4

**Der SMC J-MAX 700 ist das 50-PS-Arbeitstier, das weder über Stock und Stein noch im tiefen Wasser Grenzen kennt. Wer etwas länger unterwegs sein will, hängt einfach den Anhänger an.**

Hochwertige, aus Aluminium gefräste 14-Zoll-Felgen mit Maxxis-Bighorn-Bereifung bringen die Kraft ungehindert auf jedes Gelände. Gepäckträger vorne und hinten bieten Raum für Expeditionen. Der abschliessbare Tankdeckel schützt vor Überraschungen. Die geprüfte Anhängerkupplung nimmt alles mit. Die 3000-lbs-Seilwinde hilft aus jedem Dreck. Der ergonomische Sitz mit integrierten Fussrastern und ein 24-L-Benzintank sorgen für uneingeschränkte Passtouren. Ob auf der Strasse oder offroad in den Bergen, auf dem J-MAX sind Sie überall zu Hause.

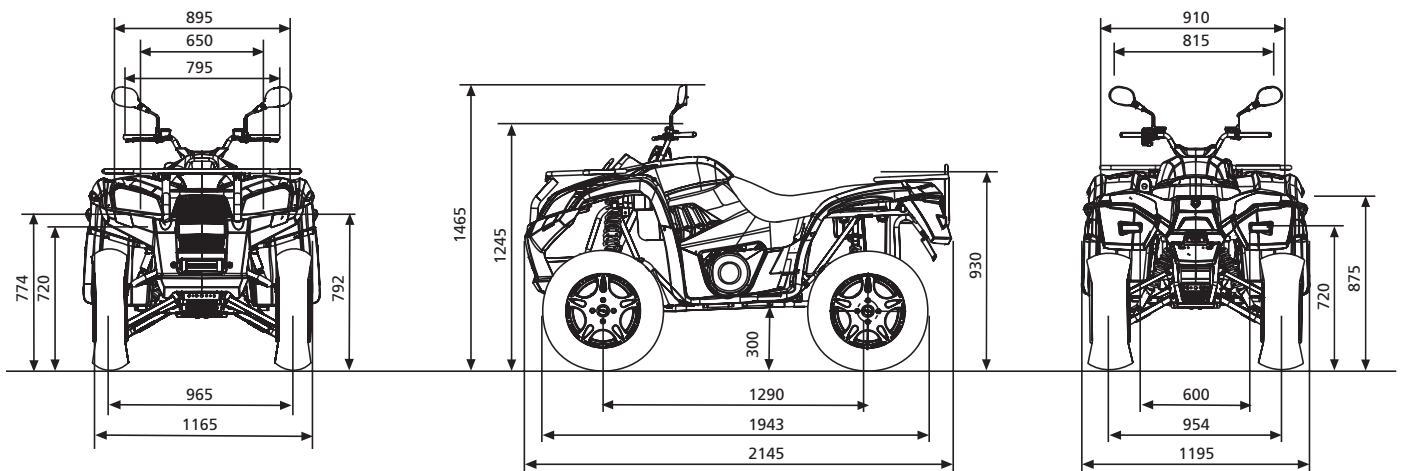
**Nicht Motorrad und schon gar nicht Auto, eben Quad. Und was für einer.**

### All in One

State-of-the-Art-Technik: Zuschaltbarer Allrad, zuschaltbares Differenzialgetriebe vorne und hinten, Einzelradaufhängung von IPS. Multifunktionales Cockpit für Motor, Elektronik, Zeit, Stoppuhr. Wasserdichte Elektroverbindungen für tiefe Flussschiffahrten. 50 PS aus 675 ccm für steile Hänge und grosse Lasten.

Der SMC J-MAX 700, zugelassen für zwei Personen und für Autobahnfahrten, erreicht eine Höchstgeschwindigkeit von ca. 120 km/h.





### SMC J-MAX 700 4x4

2-Plätze, Autobahnzulassung

Farben: Weiss, Schwarz

2-Place, Approbation Autoroute

Couleurs: Blanc, Noir

2-Posti, Approbazione Autostrada

Colori: Bianco, Nero

#### Technische Daten\*

Motortyp	Flüssigkeitsgekühlt Viertakt-Einzylinder
Hubraum	675 ccm <sup>3</sup>
Leistung	20,4 PS bei 5400 U/min 57 Nm bei 5500 U/min
Starter	Elektrisch
Antrieb	Kardan
Gänge	L:H:N:R:P
Länge	2125 mm
Breite	1238 mm
Höhe	1245 mm
Gewicht trocken	320 kg
Bremse v.	Scheibenbremse
Bremse h.	Scheibenbremse
Reifen v.	26/8-14
Reifen h.	26/10-14
Tankinhalt	24 Liter

#### Caractéristique\*

Moteur	Monocylindre 4-temps à refroidissement liquide
Cylindrée	675 ccm <sup>3</sup>
Performance	20 ch à 5400 tr/min 32 Nm à 3500 tr/min
Démarrreur	Électronique
Commande	Cardan
Transmission	L:H:N:R:P
Longueur	2125 mm
Largeur	1238 mm
Hauteur	1245 mm
Poids sèche	320 kg
Frain av.	disque
Frain arr.	disque
Pneu av.	26/8-14
Pneu arr.	26/10-14
Réservoir	24 Litres

#### Detagli\*

Motore	4 rempi, monocilindrico raffreddato a liquido
Cilindrata	675 ccm <sup>3</sup>
Prestazioni	20 CV a 5400 rpm 32 Nm a 3500 rpm
Avviamento	Elettrico
Trasmissione	Cardanico
Raporti	L:H:N:R:P
Lunghezza	2125 mm
Larghezza	1238 mm
Altezza	1245 mm
Peso secco	320 kg
Freno a.	Disco
Freno p.	Disco
Ruota a.	26/8-14
Ruota p.	26/10-14
Serbatoio	24 Litri

\* Werksangaben, Änderungen und Druckfehler vorbehalten